

ZAHLEN | DATEN | FAKTEN

Schwimmerventil V 140

V 140



Schwimmerventil V 140

DN 10 bis DN 80



V140 PP

V140 PVC

ANWENDUNG

Schwimmerventile V140 werden zur automatischen Zulaufsteuerung von Tanks und Behältern eingesetzt. Dadurch können Füllstände auf gleichbleibendem Niveau gehalten werden.

FUNKTION

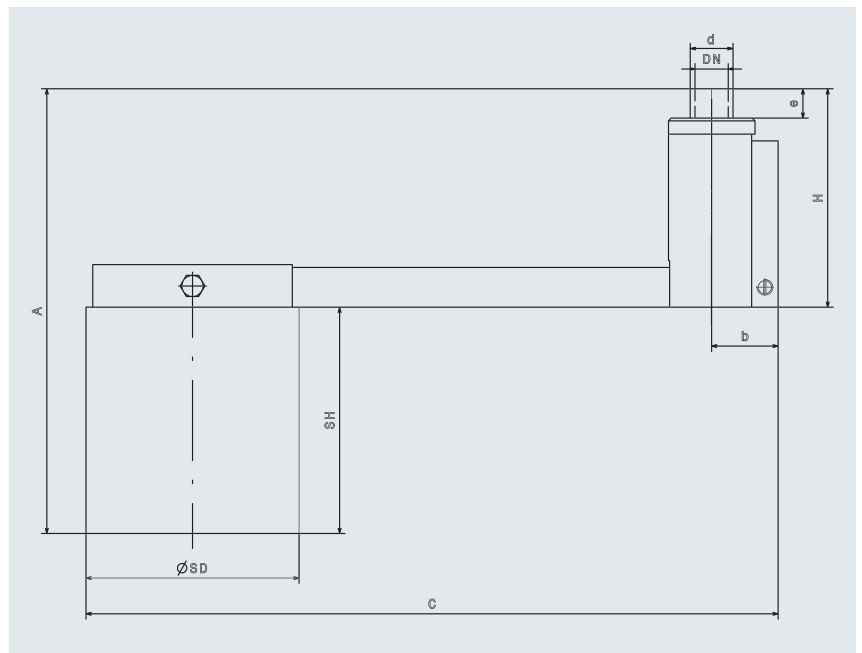
Das Schwimmerventil V140 wird an der Behälterwand entsprechend dem gewünschten Füllstand befestigt und an die Zulaufleitung angeschlossen. Bei steigendem Flüssigkeitsniveau wird der Schwimmer angehoben und schließt über den Hebelarm das Ventil. Sinkt das Flüssigkeitsniveau wird der Zulauf geöffnet und das Medium kann nachfließen bis der entsprechende Füllstand wieder erreicht ist.

BESONDERE MERKMALE

- Optimale Niveaustuerung ohne Hilfsenergie
- Robuste wartungsarme Konstruktion
- Betriebssicher durch eingearbeitete Sitzdichtung
- Hebelverhältnis-Standard: 1:10
Auf Wunsch 1:7 für beengte Einbauverhältnisse

TECHNISCHE DATEN

Werkstoff	PVC, PP
Dichtelement	EPDM, FPM (Viton)
Lagerachse	1.4571
Zul. Betriebsdruck	max. 6 bar bei 20 °C
Einbaulage	senkrecht
Anschluss	Klebe- bzw. Schweißstutzen Auf Wunsch mit Verschraubungen oder Flansch



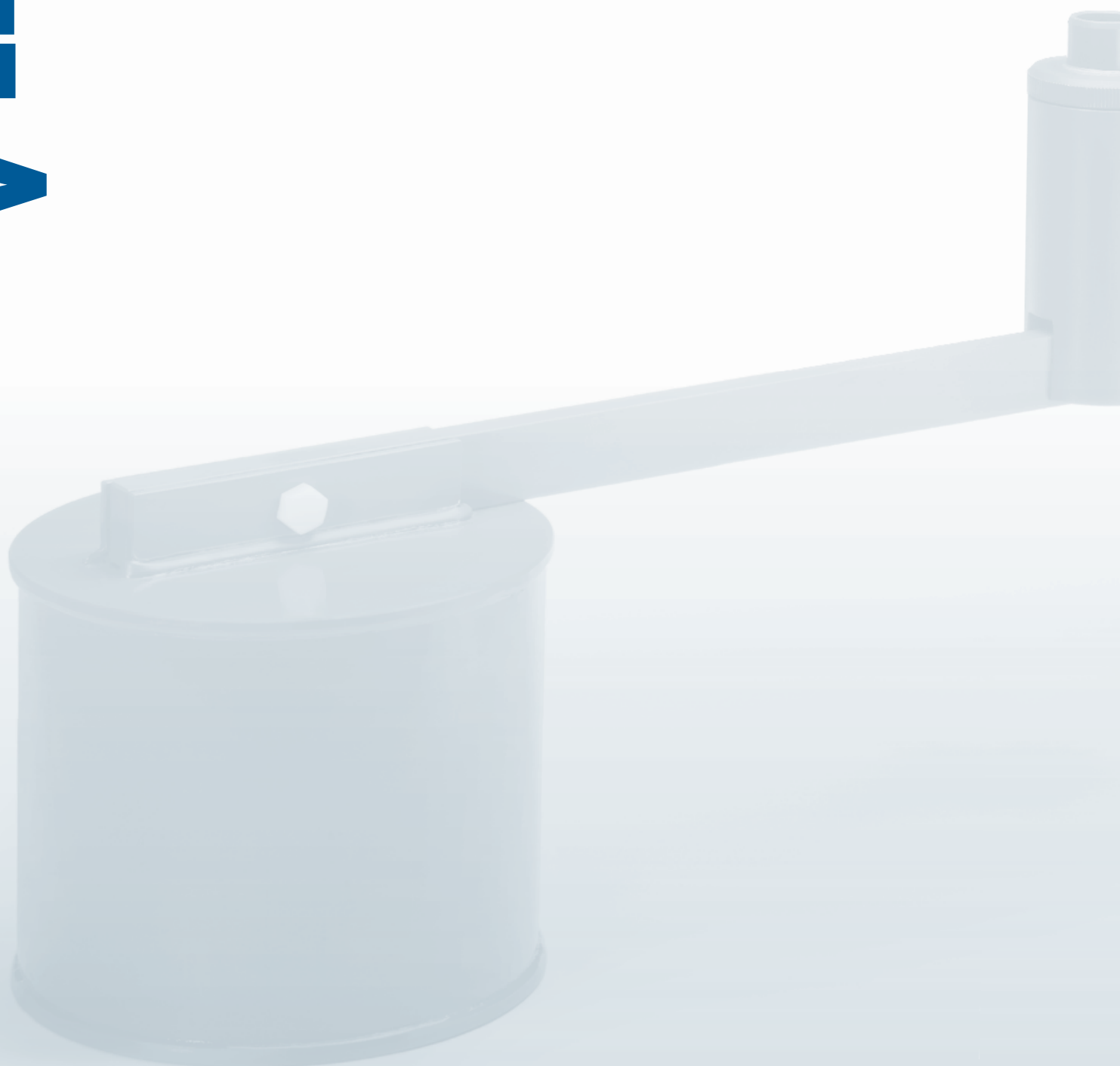
MASSE IN MM (RICHTWERTE)

d	DN	$\varnothing D$	H	a	b	c Hebel 1:10	c Hebel 1:7	e	A	$\varnothing SD$	SH
16	10	45	120	80	36	380	305	14	270	125	130
20	15	45	120	80	36	380	305	16	270	125	130
25	20	65	160	110	50	530	430	19	340	160	170
32	25	65	165	110	50	530	430	22	345	160	170
40	32	90	210	130	65	720	575	26	440	225	210
50	40	90	215	130	65	720	575	31	445	225	210
63	50	130	255	160	86	975	775	38	595	315	290
75	65	130	260	160	86	975	775	44	600	315	290
90	80	150	290	180	101	1.140	905	51	640	355	340

ARTIKELNUMMERN

d	DN	PVC mit Klebestutzen		PP mit Schweißstutzen	
		EPDM	FPM	EPDM	FPM
16	10	10.001.291	10.001.375	10.001.300	10.001.384
20	15	10.001.292	10.001.376	10.001.301	10.001.385
25	20	10.001.293	10.001.377	10.001.302	10.001.386
32	25	10.001.294	10.001.378	10.001.303	10.001.387
40	32	10.001.295	10.001.379	10.001.304	10.001.388
50	40	10.001.296	10.001.380	10.001.305	10.001.389
63	50	10.001.297	10.001.381	10.001.306	10.001.390
75	65	10.001.298	10.001.382	10.001.307	10.001.391
90	80	10.001.299	10.001.383	10.001.308	10.001.392

V140



FRANK plastic AG

Herbert-Frank-Straße 26 | 72178 Waldachtal | Germany
Telefon +49 (0) 7486 181 0 | Fax +49 (0) 7486 181 337
info@frankplastic.de | www.frankplastic.de



KUNSTSTOFF IN BESTFORM